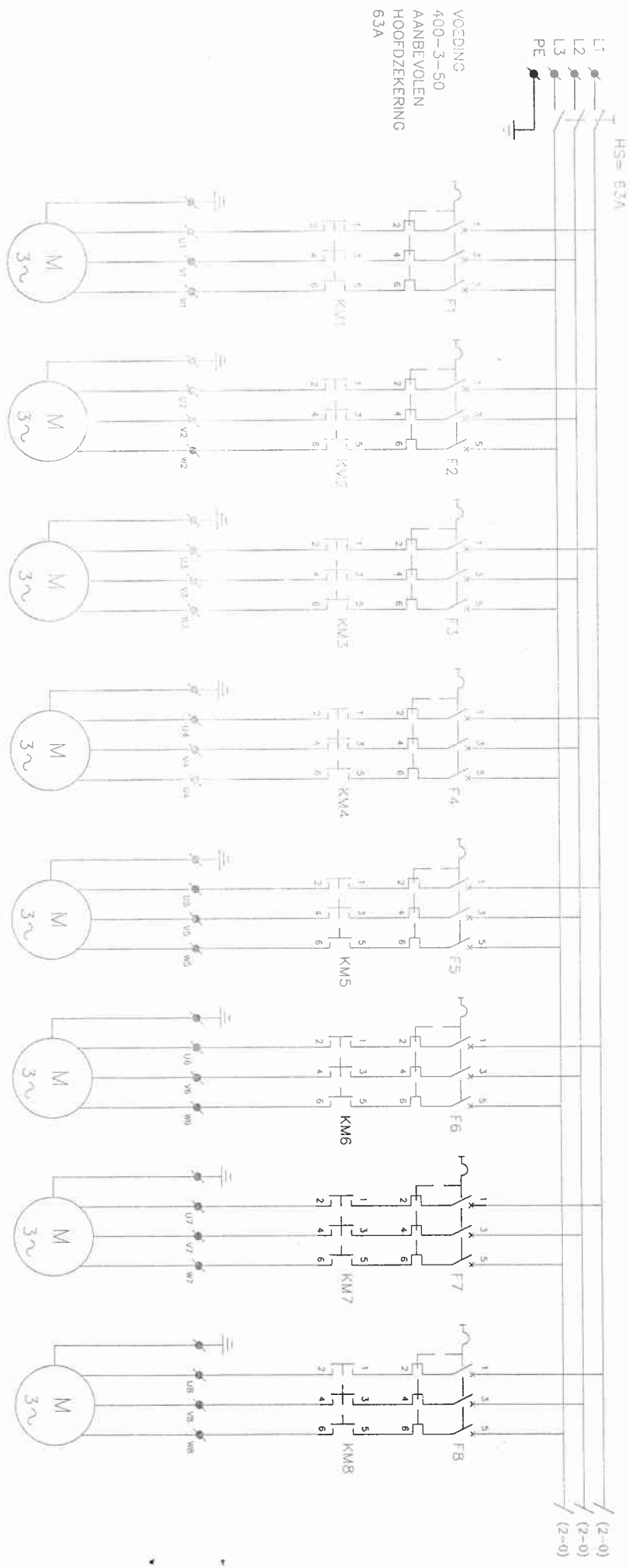


0 HOOFDSCHAKELAAR 1 VENTILATOR 1 2 VENTILATOR 2 3 VENTILATOR 3 4 VENTILATOR 4 5 VENTILATOR 5 6 VENTILATOR 6 7 VENTILATOR 7 8 VENTILATOR 8 9



VOEDING
400-3-50
AANBEVOLEN
HOOFDZEKERING
63A

HSS= 63A

CONDENSORVENTILATOREN (IN DREHOEK)

- 1 = 4.0 A/vent.
- P = 2.0 kW/vent.
- n = 880 omw/min

VERKLARING AFKORTINGEN

- F MOTORBEVEILIGINGS SCHAKELAAR
- HS HOOFD/WERKSCHAKELAAR
- KM MAGNEETSCHAKELAAR
- KLEM
- EXTERNE BEWEGING

BEVERVAANZICHT



OPMERKINGEN: 1) INSCHAKELVOLGORDE VENTILATOREN 1,2,3-10,11,12-4,5,6-7,8,9
2) TEMPERATUUR VOELER+DOMPELBUIS WORDEN LOS MEEGELEVERD EN DIENEN DOOR DE INSTALLATEUR IN DE WATER UITTREDE GEPLAATST TE WORDEN

Project: STORK

DROGE KOELER

TYPE: GVH 082B /2x6N/2P
HOOFDSTROOM

Ordernr: 310713

Dwnr: RL Date: 16-11-00
Rev: Date:
Rev: Date:
Rev: Date:
Rev: Date:

Carrier BV
PO box 151 2394 ZH Hozerwoude Rijnwijk
Rijndijk 141 Telephone 01714 17111
Fax 01714 14192

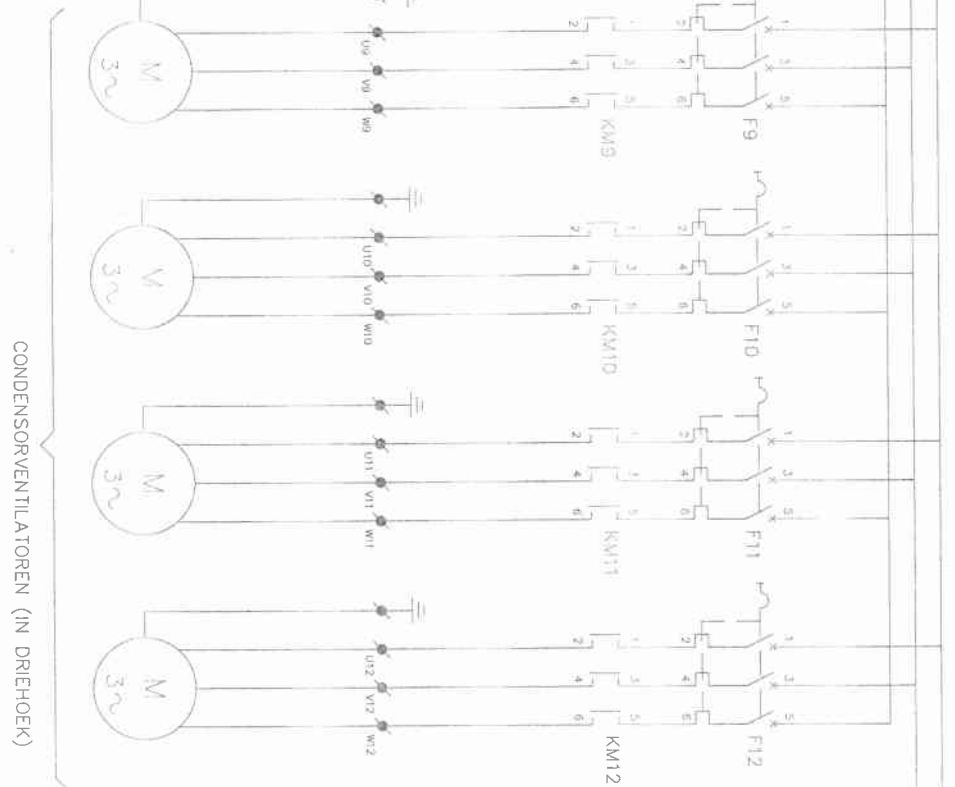


Drawingnumber

GVH 2X5-900

SH:

1/4



CONDENSORVENTILATOREN (IN DRIEHOEK)

i = 4,0 A/vent.
 P = 2,0 KW/vent.
 n = 880 omw/min

STORINGSDOORWELDING



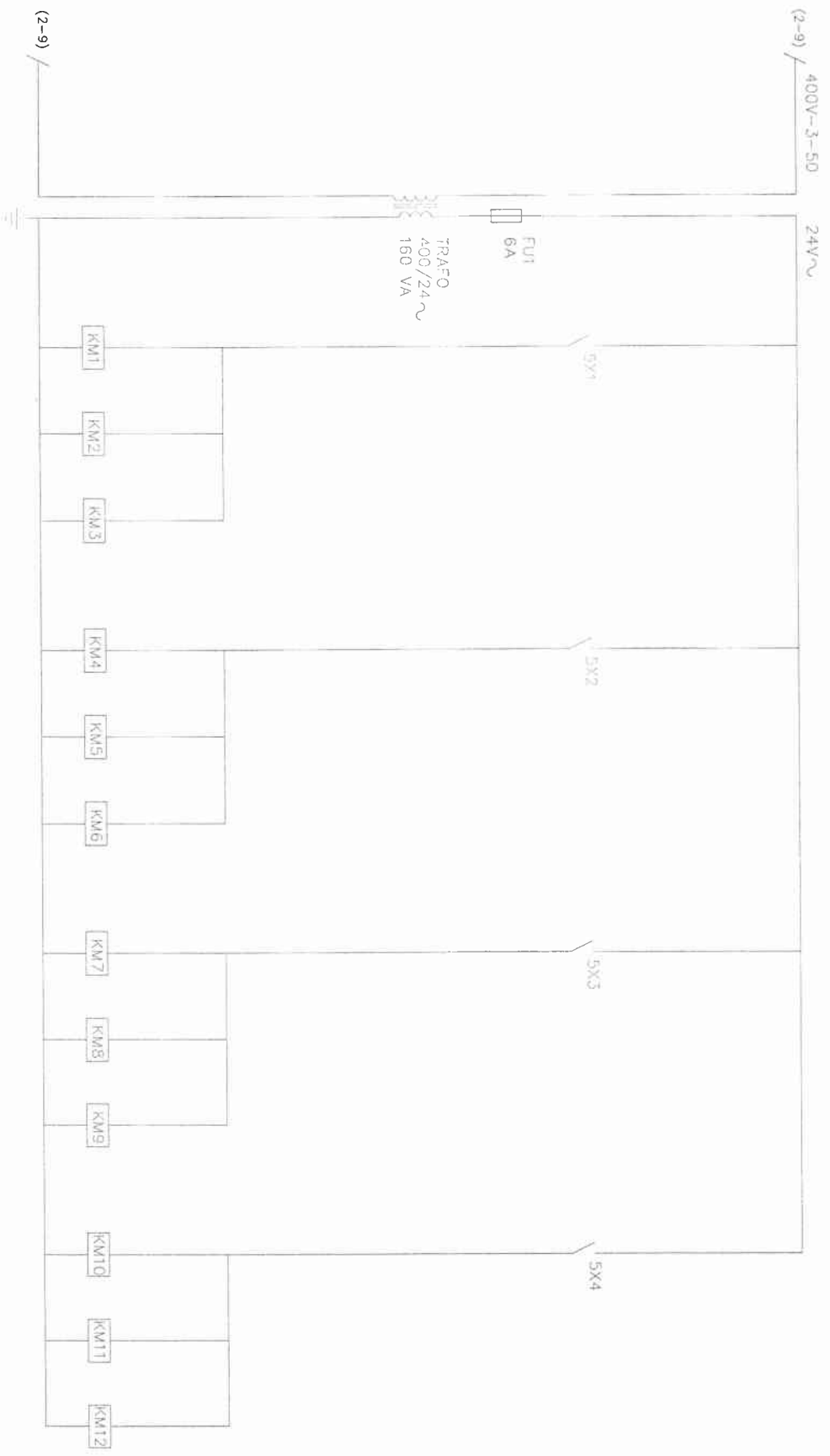
Project:
 DROGE KOELER
 TYPE: GFH 082B / 2x6N / 2P
 HOOFDSTROOM

Ordernr.: 310713
 Drwn: RL Date: 16-11-00
 Rev.A: Date:
 Rev.B: Date:
 Rev.C: Date:
 Rev.D: Date:

Carrier BV
 PO box 151 2394 ZH Hezerswoude Rijnwijk
 Rijnwijk 141 Telephone 071-3417111
 Fax 071-3414192



Drawingnumber
 GVH 2X5--900
 Sht:
 2/4



Project: DROGE KOELER
 TYPE: GFH 082B / 2X6N / 2P
 STUURSTROOM

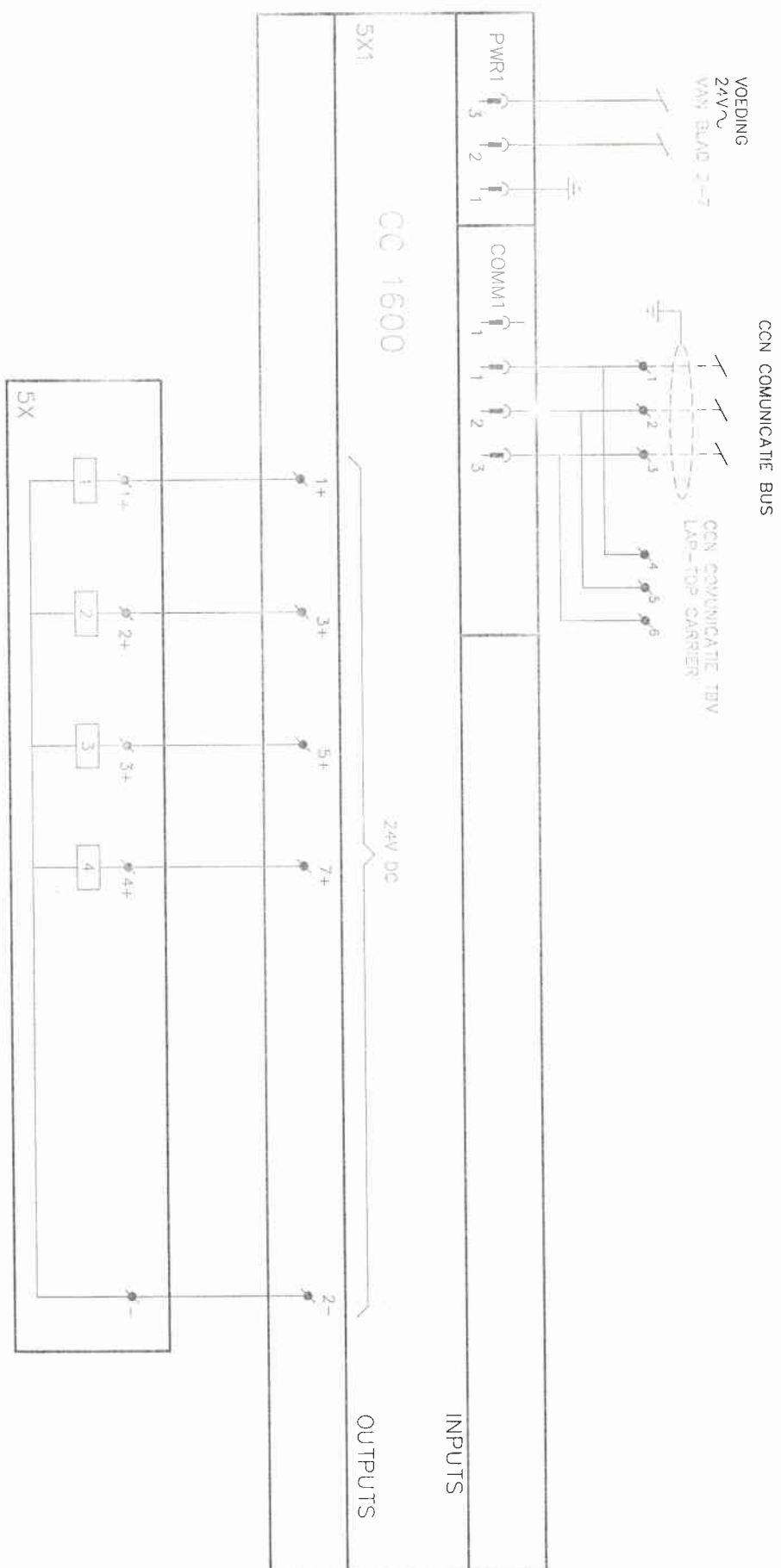
Ordernr.: 310713

Drwn: Rl	Date: 16-11-00
Rev: :	Date: :
Rev: :	Date: :
Rev: :	Date: :

Carrier BV
 PO box 151 2394 ZH Hozerwoude Rijnwijk
 Rijnwijk 141 Telephone 01714 17111
 Fax 01714 14192



Drawingnumber: GVN 2X5-900
 SH: 3/4



Project: DROGE KOELLER
 TYPE: GFH 082B/2x6N
 TEMPERATUUR REGELING

Ordernr: 310713
 Dwn: RL Date: 16-11-00
 Rev A: Date:
 Rev B: Date:
 Rev C: Date:
 Rev D: Date:

Carrier BV
 PO box 151 2394 ZH Hogerswoude Rijnrdijk
 Rijndijk 141 Telephone 071-3417111
 Fax 071-3414192

Carrier

Drawingnummer: GVH 2X5 - 900
 Sht: 4/4